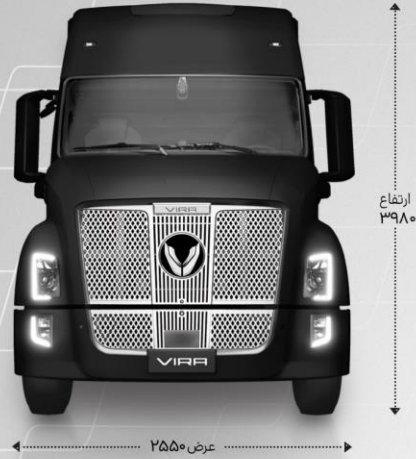


VIRA  
Z3



ستاره درخشان جاده ها  
کشنده دماغدار ویرا دیزل

## نسل جدید کشنده های CONVENTIONAL ویرا



• ابعاد و فواصل (میلی متر) •

ظرفیت مجاز محور عقب (حداکثر) تکنولوژی MAN ۱۳۰۰۰

ظرفیت مجاز محور جلو (حداکثر) تکنولوژی MAN ۷۳۰۰

وزن خالص ۷۸۰۰

ظرفیت ناخالص مرکب (GCW) ۴۴۰۰۰

وزن ناخالص (GVW) ۱۸۰۰۰

• وزن و ظرفیت ها (کیلوگرم) •

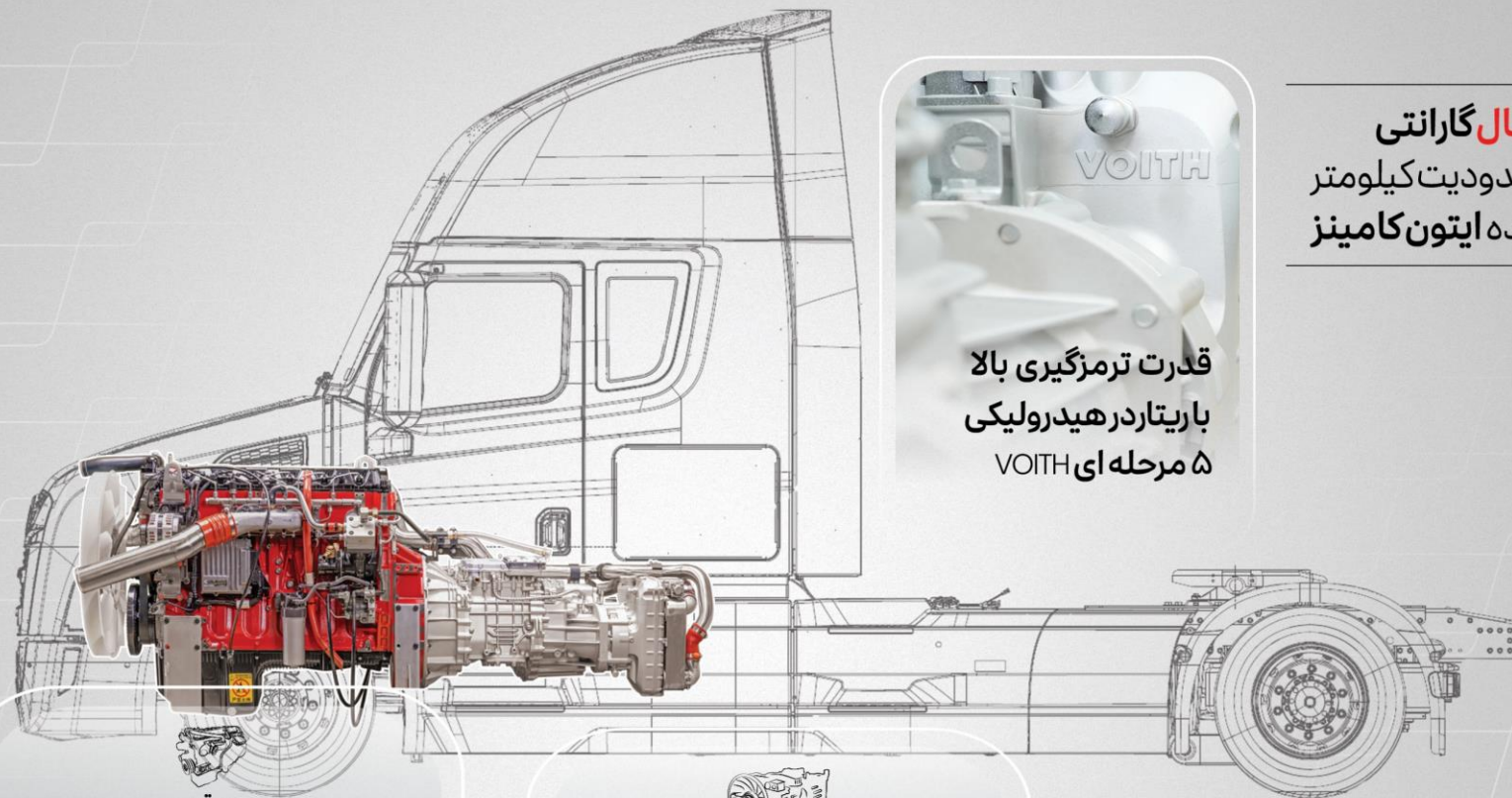
## طیف رنگهای نسل جدید و متنوع (متالیک) ZE



**نئورنالیسم**، نوعی مدرنیسم خالص و ساده است که از رنگ های روشن و پر جنب و جوش، رنگ های طبیعی و ملایم و عناصر نوستالژیک استفاده می کند.

این سبک با خواسته های مدرن مصرف کنندگان، یعنی سادگی و آرامش همراه با انرژی، مطابقت دارد.

کشنده ویرا **۳** مجهز به نسل جدید پیش‌رانه **CUMMINS X12** یکپارچه بانسل جدید جعبه دنده های اتوماتیک **EATON ENDURANT HD**



**۴ سال گارانتی**  
بدون محدودیت کیلومتر  
جعبه دنده ایتون کامینز

قدرت ترمزگیری بالا  
باریتارد ر هیدرولیکی  
۵ مرحله ای VOITH

• موتور •

مدل CUMMINS ISGE5-490  
استاندارد آلایندگی EURO V - EEV  
قدرت موتور 490HP @1900RPM  
حداکثر گشتاور 2300NM@ 1100 - 1300RPM  
سیستم کاهنده آلایندگی SCR+ADD BLUE DEVICES  
مجهز به پیش گرمکن هوای ورودی  
حجم موتور و تعداد سیلندر ۱۲ لیتری، ۶ سیلندر خطی



• جعبه دنده •

مدل EATON EHDM-26N112C-R  
سیستم AMT  
تعداد دنده ها 12 + 2 R  
OVERDRIVE

طراحی پیشرفته گیربکس ایتون کامینز یکپارچه  
با وزن بسیار سبک باعث افزایش راندمان و همچنین  
کاهش استهلاک و مصرف سوخت خواهد شد



VIRA



### • تجهیزات استاندارد •

کروز کنترل، سیستم چندرسانه ای به همراه مانیتور لمسی ۱۰ اینچی، دوربین ۳۶۰ درجه و مانیتورینگ نقاط کور، نشانگر باد تایرها (TPMS)، دارای دو تخت خواب، صندلی بادی راننده با گرمکن و سردکن، صندلی شاگرد بادی، سیستم تهویه مطبوع قوی با قابلیت تنظیم دما، آینه های برقی به همراه گرمکن، یخچال، آبگرم و سردکن فیلتردار، گرمکن سوخت بخاری درجا، کولر درجا، کلید قطع کن برق کشنده، تنظیم ارتفاع با کنترل از راه دور (ECAS) چراغ های LED جلو با قابلیت روشن شدن خودکار، چراغ روشنایی در روز، چراغ مه شکن بادگیر، بوق برقی و بادی، بوق دنده عقب، قفل مرکزی به همراه ریموت، شیشه بالا بر برقی به همراه پاور ویندوز، هشدار ضد سرقت مخزن سوخت، هشدار اتمام لنت ترمز، سیستم هشدار حرکت بین خطوط (LDWS)، سیستم هشدار برخورد از جلو (FCW)، سنسور باران، ترمز دستی برقی، قابلیت حمل کالای خطرناک (ADR)، کلید استارت KEYLESS، سیستم تعلیق E بالن و هفت و هشتی، کمک فنرهای هیدرولیکی میل موجگیر در محور عقب



### • سیستم ترمز •

ترمزهای جلو و عقب ۲ مداره پنوماتیک دیسکی (KNORR)  
 مجهز به سیستم ABS + EBS + ESC + ASR + AEBS  
 ترمز موتور JACOBS  
 ریتاردهیدرولیکی VOITH



### • ظرفیت مخزن سوخت •

۷۰۰ + ۴۵۰ لیتر  
 مجهز به گرمکن مخزن

### اکسل قدرتمند

HANDE



### • چرخ ها •

رینگ (یک تکه فولادی) 9\*22.5  
 تایر (رادیاال بدون تیوپ) 315/80 R22.5



### • سیستم برق رسانی •

ولتاژ ۲۴  
 ظرفیت باتری ۲ عدد ۱۲ ولت ۱۸۰ آمپر ساعت  
 ظرفیت دینام ۱۰۰ آمپر



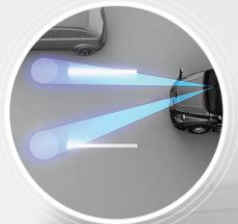
VIFA

# THE ULTIMATE MOBILE OFFICE

طراحی زیبا، مدرن و ارگونومیک  
لمس کیفیت در تمام اجزاء کابین



سیستم ترمز اضطراری هوشمند  
AEBS

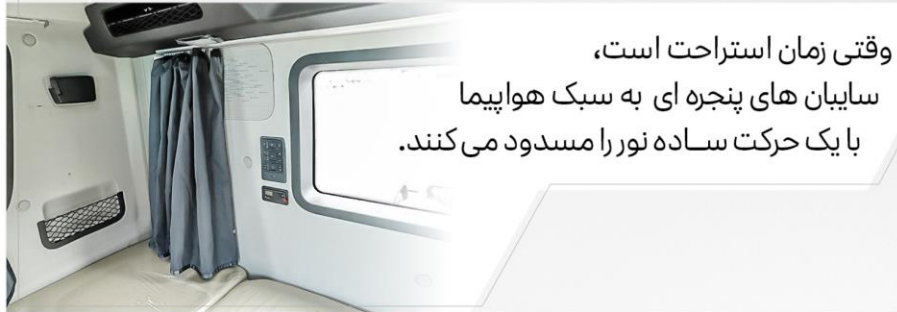


سیستم هشدار حرکت بین خطوط  
LDWS

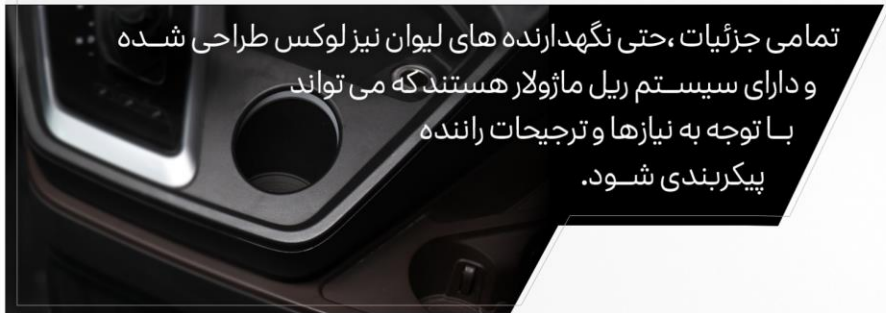


To improve your sleep,  
We improved our sleeper

کابین عریض  
افزایش کیفیت استراحت



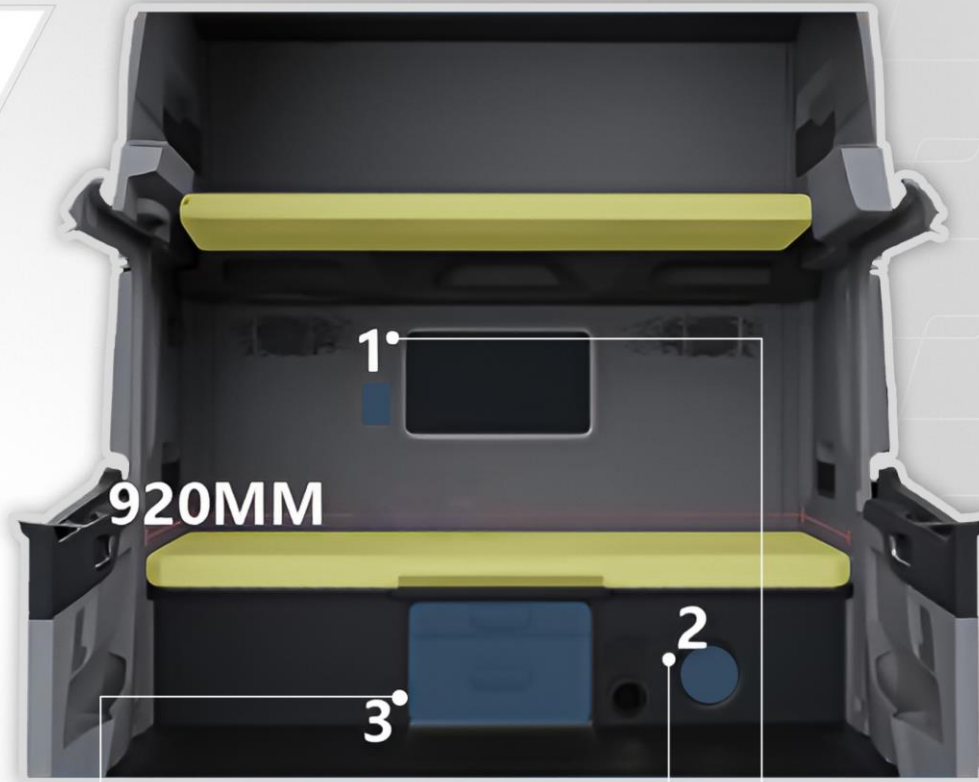
وقتی زمان استراحت است،  
سایبان های پنجره ای به سبک هواپیما  
با یک حرکت ساده نور را مسدود می کنند.



تمامی جزئیات، حتی نگهدارنده های لیوان نیز لوکس طراحی شده  
و دارای سیستم ریل ماژولار هستند که می تواند  
با توجه به نیازها و ترجیحات راننده  
بیکربندی شود.



تخت های Z3 پهن و پایدار  
و دارای تشک فنری تعبیه شده  
با یک لایه فوم اضافی هستند.



3. یخچال و کول باکس زیر تخت



2. ساب ووفر قدرتمند



1. ریموت کنترل ادوات کابین



# SLEEK DESIGN SOLID SAVING



## صرفه جویی در کانون توجه

با طراحی ارگونومی و آپرودینامیک  
بکار رفته در گذشته Z3 وسعت دید بیشتر و  
همچنین کاهش مصرف سوخت را  
در پی خواهد داشت.



## عبور جریان هوا با کمترین مقاومت

مجموعه ای از اجزای هماهنگ در کاپوت، سپر و  
دیفیوزرها جهت کنترل جریان هوا بصورت کارآمد  
و افزایش توان آپرودینامیکی این ماشین  
میشود.



## چراغ های جلو با شفافیت بالا

چراغهای روشنایی روز بصورت استاندارد  
چراغ کمکی هنگام پیچیدن و با عمر طولانی  
از ویژگی های برجسته این محصول بشمار  
میرود.



## هدایت بهینه جریان هوا به عقب

زیرکشنده و جایی که لاستیک ها با جاده برخورد  
دارند طراحی آپرودینامیکی سپر شاسی، جریان  
هوا را از چرخهای متحرک و شکاف بین کابین و  
تریلر بصورت بهینه عبور میدهد.



VIRA

# VIRA Z3

